

BALUSTRADE REDUCED HEADROOM



Se trata de un producto diseñado para proporcionar soluciones a ascensores huídas recudidas y con espacio limitado en el techo de la cabina.

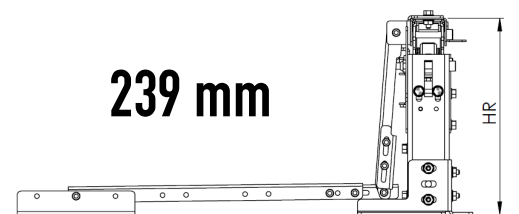
Se ha diseñado para satisfacer los requisitos de la EN81-21 y la EN81-20, y de manera que pueda adaptarse dimensionalmente a la mayoría de las instalaciones.

This is a product designed to provide a solution to reduced headroom lifts, and with limited room on the cabin roof.

It has been designed to meet the requirements of the EN81-21 and EN81-20, and it can adapt dimensionally to most of the applications in the field.

**ALTURA PLEGADA/
HEIGHT FOLDED**

239 mm

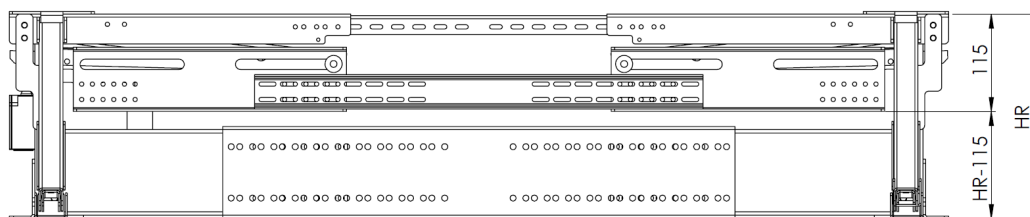
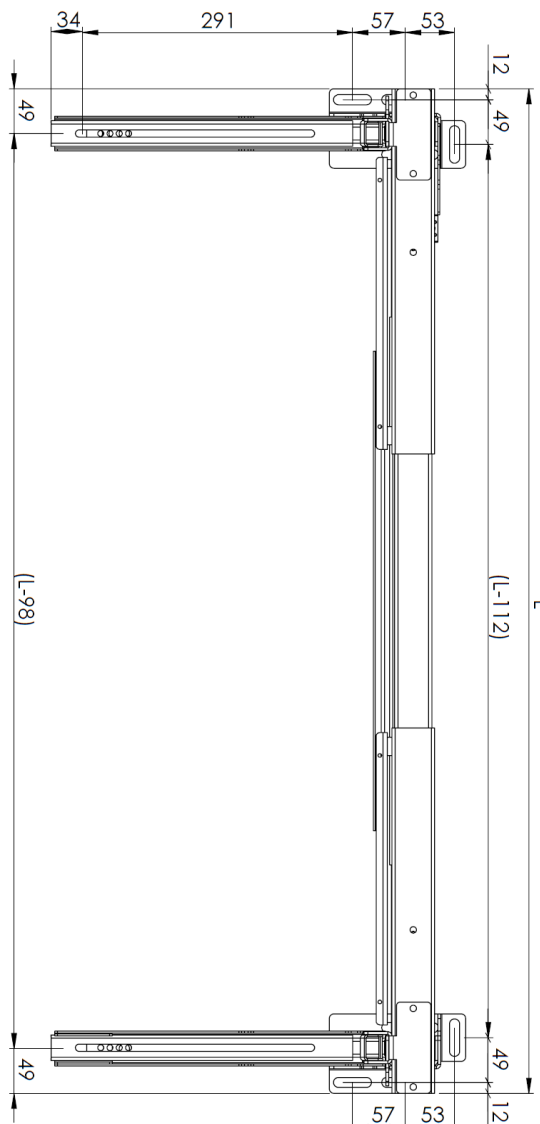
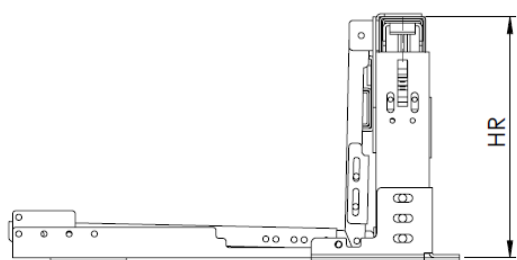
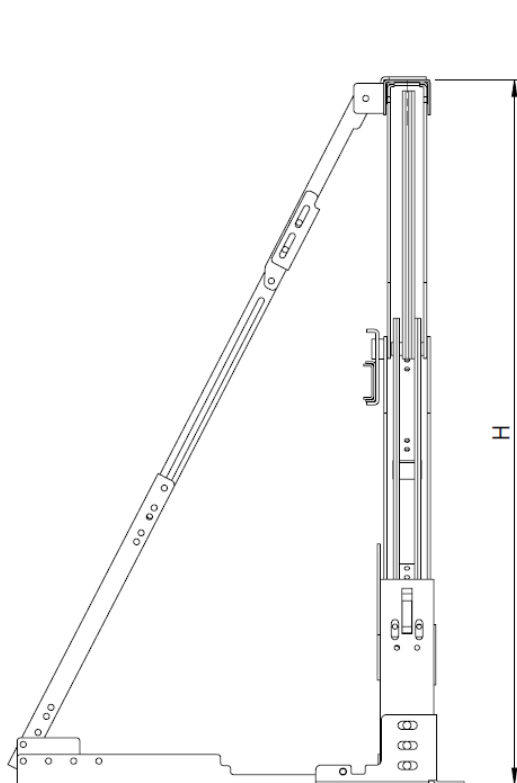


BALUSTRADE REDUCED HEADROOM

Cómo hacer un pedido / How to order:

Type	H	L	Combining 90°/180°/270°
BT100	800	900	90°

Mod.	H (mm)	HR (mm)	L (mm)	Contactos / Safety Switch
BT100	Between 700 and 1100 every 5mm	$HR = 239 + H - 700$	800-1700	2 x 2NC: EN81-20



VIDEO de uso / how to use VIDEO

